



EIN SYSTEM FÜR JEDE ANFORDERUNG

DRAABE TurboFogNeo Luftbefeuchtung



 **condair**
systems

IHRE VORTEILE

DRAABE TURBOFOGNEO LUFTBEFEUCHTUNG



Flexible Positionierung

Im Unterscheid zu starren Rohrsystemen werden die Einzelgeräte dort positioniert, wo die Befeuchtungsleistung benötigt wird. Alle Wandgeräte können horizontal und vertikal geschwenkt werden.



Energieeffizientes Hochdruckdüsen-System

Mikrofeine Verneblung ohne Druckluft, Dampf oder Ultraschall. Durch den Einsatz einer frequenzgesteuerten Hochdruckpulsation wird nur so viel Druck erzeugt, wie für die erforderliche Leistung tatsächlich nötig ist. Das spart zusätzlich Energie und Kosten.

Individuelle Kombinationen

Ob hohe Halle, kleine Räume oder verwinkelte Grundrisse: Die unterschiedlichen Geräte- und Leistungsvarianten können für optimale Befeuchtungsergebnisse beliebig miteinander kombiniert werden.

Minimale Abmessungen

Die auf ein Minimum reduzierten Gerätegrößen passen sich den räumlichen Gegebenheiten optimal an und ermöglichen den Einsatz kleinerer, energiesparender Ventilatoren.



Präzise Befeuchtung

Ein digitales Steuersystem garantiert die punktgenaue Aktivierung der Luftbefeuchtung. Leistungsstarke Radial-Ventilatoren sorgen für eine schnelle Verteilung der Aerosole in der Luft.

Edelstahltechnik

Alle wasserführenden Teile sind in hochwertiger Edelstahltechnik ausgeführt für hohe Wertbeständigkeit und Hygiene.

Zertifizierte Hygiene

Das System erfüllt als Basis alle Anforderungen der Deutschen Gesetzlichen Unfallversicherung (DGUV) und ist mit dem internationalen Zertifikat „Optimierte Luftbefeuchtung“ ausgezeichnet. Darüber hinaus sind alle Komponenten der DRAABE Systeme nach VDI 6022 Blatt 6 zertifiziert und erfüllen so den aktuellen Stand der Technik.



EINE LÖSUNG – VIELE KOMBINATIONEN

DRAABE TURBOFOGNEO LUFTBEFEUCHTUNG



DRAABE TurboFogNeo 8



DRAABE TurboFogNeo 1



DRAABE TurboFogNeo 2 x 1



DRAABE TurboFogNeo 2

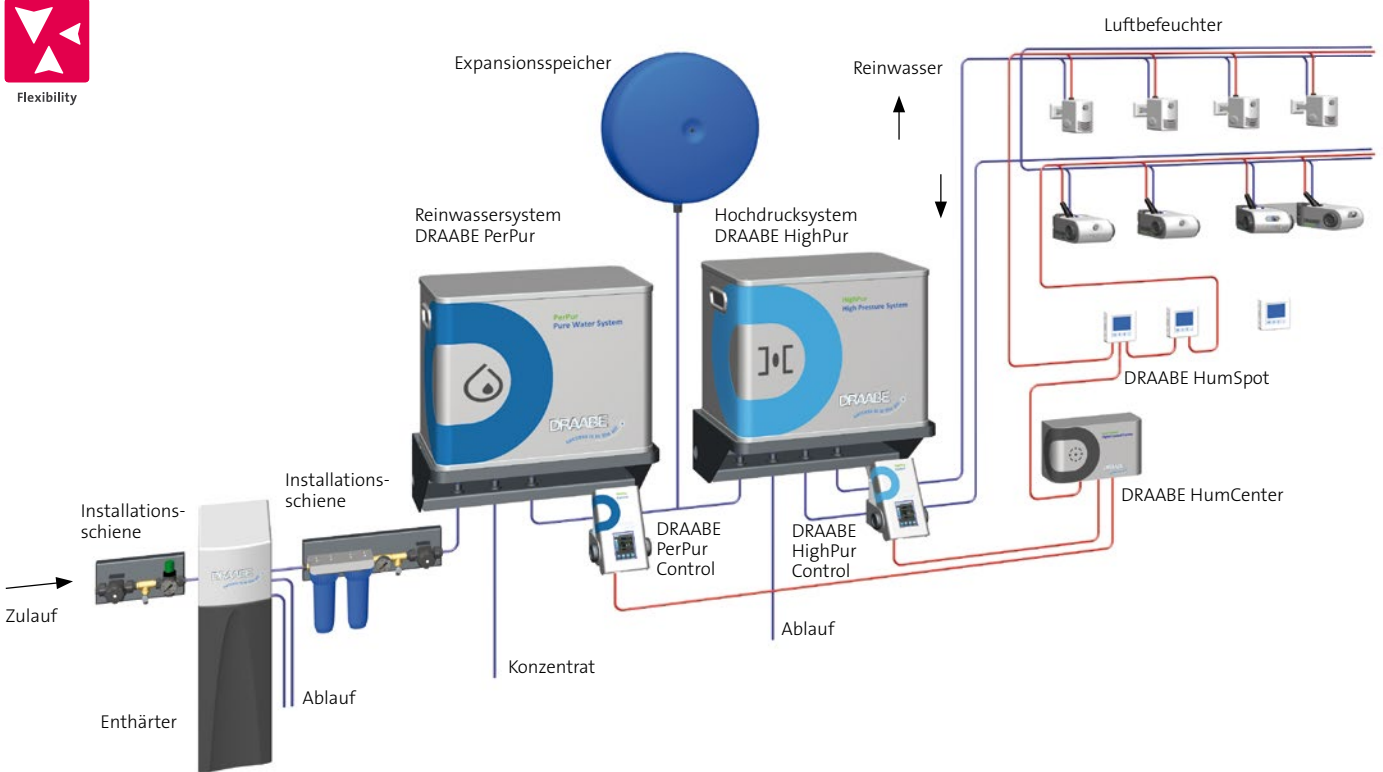


DRAABE TurboFogNeo 2 x 2

Das Luftbefeuchtungssystem DRAABE TurboFogNeo ist konzipiert für den individuellen Einsatz in unterschiedlichen Raumsituationen. Die flexiblen Kombinationsmöglichkeiten der unterschiedlichen Gerätevarianten sichern optimale Befeuchtungsergebnisse und Wirtschaftlichkeit.

DAS SYSTEM

DRAABE TURBOFOGNEO LUFTBEFEUCHTUNG

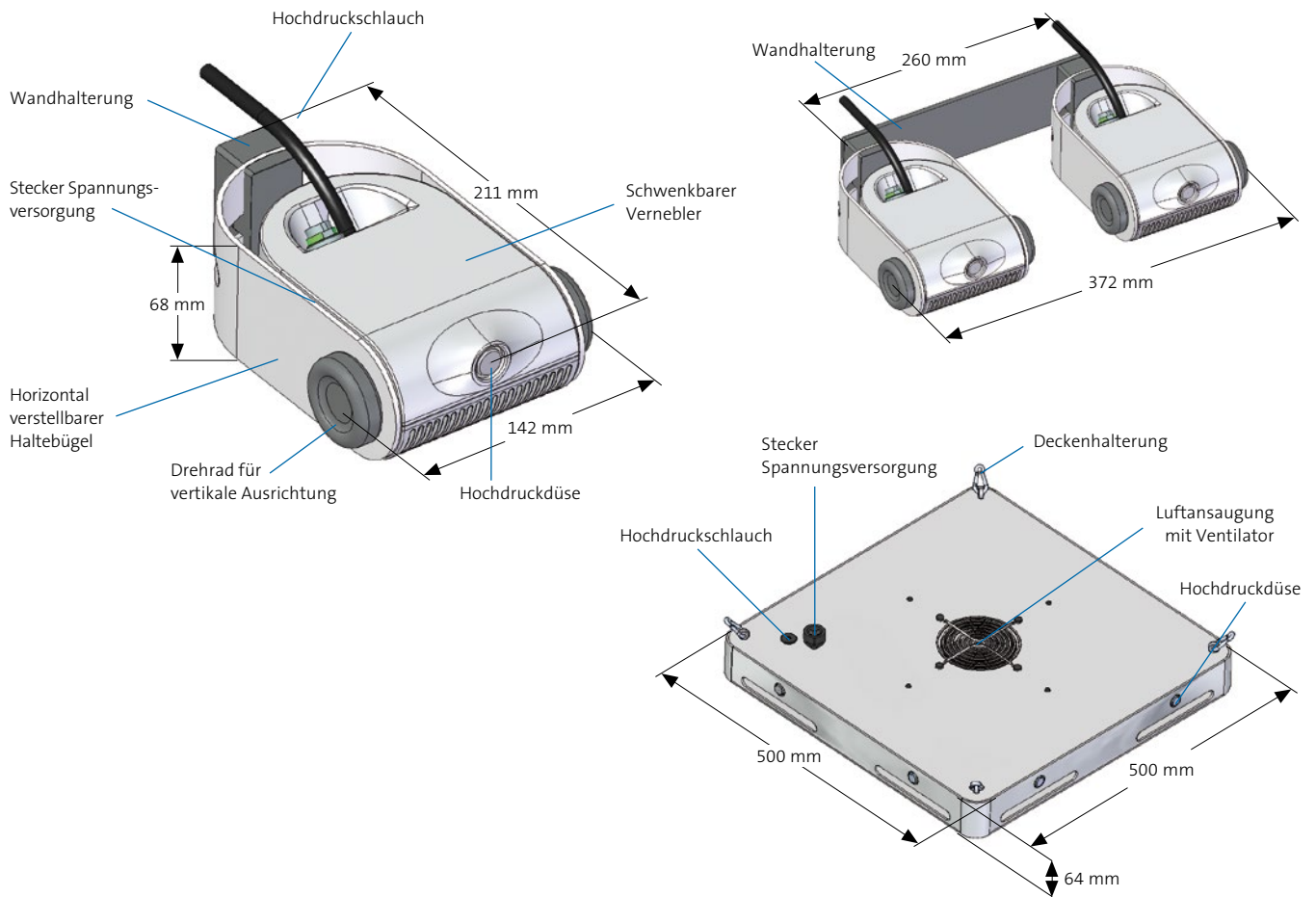


Technische Details	DRAABE TurboFogNeo 1	DRAABE TurboFogNeo 2	DRAABE TurboFogNeo 2x1	DRAABE TurboFogNeo 2x2	DRAABE TurboFogNeo 8
Leistung (kg/h) max.*	4	8	8	16	32
Betriebsdruck	ca. 85 bar				
Tröpfchengröße (Sauter)	< 15µm				
Betriebsspannung	230VAC, 50 – 60Hz, + –10% 24VDC + –10%			230VAC, 50 – 60Hz, + –10%	
Leistungsaufnahme (W)	6,2	6,2	12,4	12,4	34
Gewicht (kg)	1	1,1	2,2	2,4	8

*Die Leistung ist abhängig von der eingesetzten Düse

DAS SYSTEM

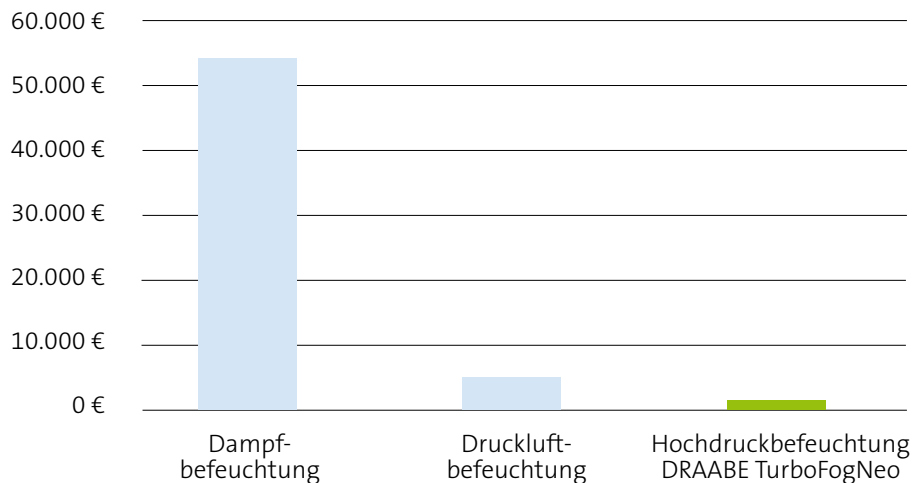
DRAABE TURBOFOGNEO LUFTBEFEUCHTUNG



Energiekostenvergleich auf Jahresbasis

Grundlagen der Berechnung:

- Befeuchtungsleistung: 150 kg/h
- Einschaltdauer: 3.000 Std. p.a.
- Strompreis: 0,12 €/kWh



REINWASSER UND HOCHDRUCK

DRAABE TURBOFOGNEO LUFTBEFEUCHTUNG



Auf das richtige Wasser kommt es an

Für den störungsfreien und 100% hygienischen Betrieb der DRAABE TurboFogNeo Luftbefeuchtung produziert das Reinwassersystem DRAABE PerPur hochreines Wasser. Mineralien und feinste Verunreinigungen werden ausgefiltert und als Konzentrat fortgeleitet.

Vorteile

- Keine Kalkablagerungen in Leitungen oder Düsen
- Minimierter Mineraleintrag in der Raumluft
- Konstante Leistung

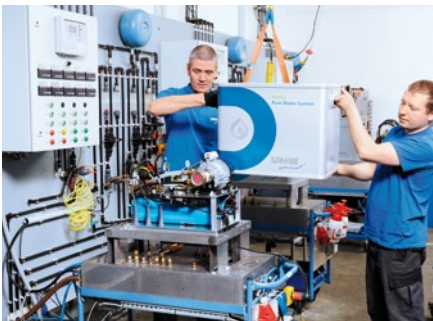


Soviel Druck muss sein

Herzstück der DRAABE Hochdruck-Luftbefeuchtung ist das zentral installierte Hochdrucksystem DRAABE HighPur. Das System erzeugt mit einem Betriebsdruck von 85 bar einen pulsierenden Wasserfluss, der die mikrofeine, absolut tropfenfreie Reinwasservernebelung ermöglicht.

Vorteile

- Geringe Betriebskosten und ressourcenschonend
- Hoher Gesundheitsschutz durch automatisierte Hygienefunktionen
- Mikrofeine Reinwasservernebelung



Um nichts kümmern

Durch das Full-Service-Mietsystem werden die DRAABE Pur Systeme automatisch halbjährlich gewartet. Nutzer einer DRAABE Luftbefeuchtung erhalten alle 6–8 Monate ein rundum geprüftes und desinfiziertes Austauschgerät ohne sich selbst um die Wartung kümmern zu müssen.

Vorteile

- 100% Hygiene
- Lebenslange Garantie
- Immer neuester Stand der Technik



DIGITALE STEUERUNG

DRAABE TURBOFOGNEO LUFTBEFEUCHTUNG



DRAABE HumSpot

Der DRAABE HumSpot steuert und überwacht die Befeuchtung der einzelnen Zonen (z. B. verschiedene Räume, Arbeitsbereiche). Die einfache Menüführung und das beleuchtete Farbdisplay garantieren hohen Bedienungs-komfort.

Ihre Vorteile

- Punktgenaue Aktivierung der Luft-befeuchter bei Unterschreitung des eingestellten Feuchte-Sollwertes
- Hohe Messpräzision durch digitale, kapazitive Feuchtemesstechnik
- Permanente Statusanzeige von relativer Feuchte und Raumtemperatur

DRAABE HumCenter

Als zentrales Steuerungssystem der gesamten Luftbefeuchtungs-anlage überwacht, kontrolliert und analysiert das DRAABE HumCenter alle Befeuchtungszonen und die Funktion der DRAABE Pur Container.

Ihre Vorteile

- Hohe Betriebssicherheit durch permanente Statusanzeige und Überwachung aller Zonen und DRAABE Pur Systeme (unit protection)
- Transparente Anzeige von Fehl-funktionen und Wartungshinweisen
- Umfangreiche Analysefunktionen durch Langzeit-Datenspeicherung
- Anschluss und Datenweitergabe an Gebäudeleittechnik möglich



HYGIENE UND SICHERHEIT

DRAABE TURBOFOGNEO LUFTBEFEUCHTUNG

Vertrauen ist gut – Prüfung ist besser!

Als erstes System für die Direkt-Raumluftbefeuchtung ist die DRAABE Luftbefeuchtung nach der neuen VDI-Richtlinie 6022 Blatt 6 zertifiziert. Diese VDI-Richtlinie definiert den aktuellen Stand der Technik hinsichtlich Planung, Errichtung, Betrieb und Instandhaltung von dezentralen Luftbefeuchtersystemen. Dadurch können installierte DRAABE Luftbefeuchtungsanlagen auch vor Ort beim Betreiber entsprechend den VDI-Anforderungen geprüft und zertifiziert werden.

Das VDI-Prüfzeichen garantiert allen Kunden mit DRAABE Systemen uneingeschränkt hygienischen Betrieb, die Einhaltung der geforderten Hygienemaßnahmen, Inspektionsintervalle, Keimobergrenzen und schützt so sicher vor Haftungsrisiken.

Das DGUV Test-Zeichen „Optimierte Luftbefeuchtung“ der Deutschen Gesetzlichen Unfallversicherung ist als System-Zertifikat Voraussetzung für die erfolgreiche VDI-Zertifizierung der DRAABE Systeme.



Hygiene first



Hygiene first



Flexibility



Energy saving



Green & lean

Condair Systems GmbH

Nordportbogen 5

22848 Norderstedt

Telefon: +49 40 853277-0

Telefax: +49 40 853277-44

E-Mail: info@condair-systems.de

Internet: www.condair-systems.de